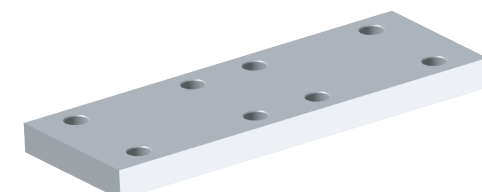
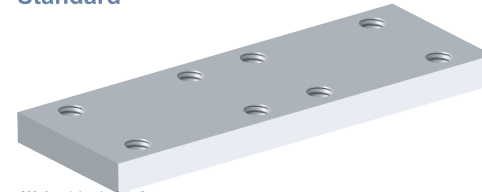


RideFishplates

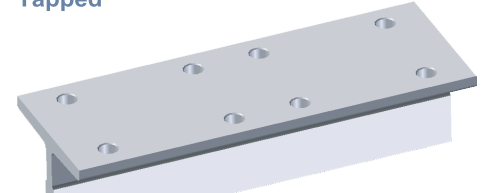
塞维拉连接板



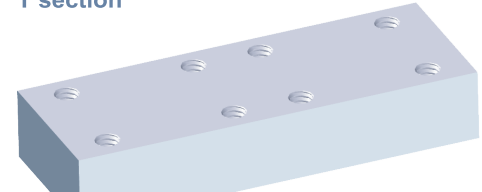
标准连接板
Standard



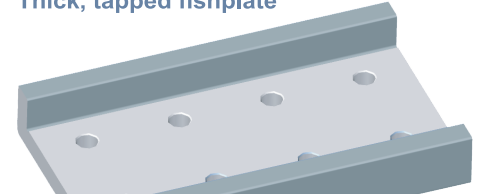
带螺纹连接板
Tapped



T形连接板
T section



带螺纹的加厚连接板
Thick, tapped fishplate



U形连接板
U shape

标准连接板

可根据客户要求，提供不同厚度的连接板。

Standard

Available in various thicknesses according to the table and also in other thickness on request.

带螺纹连接板

减少螺纹和螺母占用的空间。可根据客户要求，提供不同厚度的连接板。

Tapped

To reduce the area occupied by the screw and the nut. Available in various thicknesses, according to the table and also in other thicknesses on request.

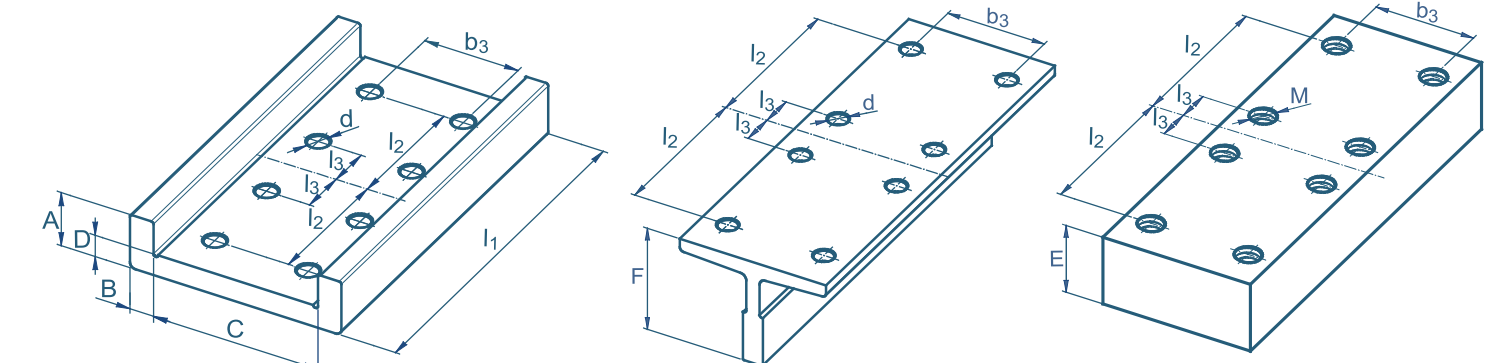
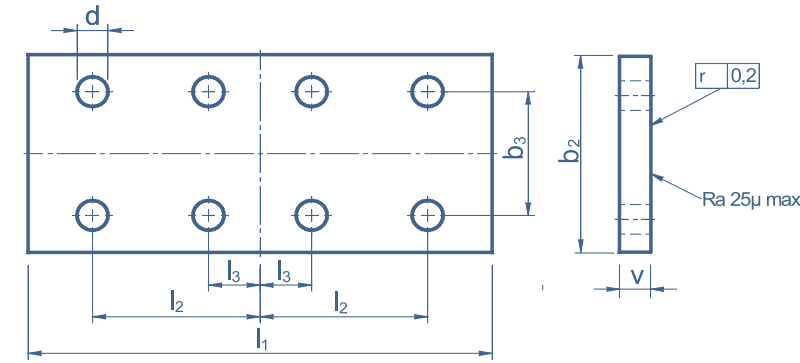
连接板与导轨有相同的惯量

Fishplates with the same moment of inertia as the guide rail

可以选择与导轨有相同惯量的连接板（T形连接板，加厚连接板，U形连接板.....）

There are different options for fishplates (T Section, Thick Fishplates, U shape...) with the same moment of inertia as the guide rail.

连接板对照表 / Fishplates Comparison table			
	T形连接板 T-Section	后连接板 Thick FP	U形连接板 U-Shape
重量 / Weight	轻 / Light	重 / Heavy	中等 / Moderate
成本 / Cost	低 / Low	中等 / Medium	高 / High
导轨后部所需空间 Space required behind the guide rail	最大 / Maximun	中等 / Moderate	最小 / Minimun



连接板 / Fishplates - ISO 7465:2007

标准连接板和带螺纹连接板 Standard and Tapped Fishplates

		导轨及连接板的孔距 (mm) Distance between holes, guide rails and fishplates (mm)												
		d	b ₂	b ₃ ±0,20	l ₁ ⁺³ ₋₀	l ₂ ±0,20	l ₃ ±0,20	v ⁺³ ₋₀ SUPER	V ⁺³ ₋₀ EXTRA STAR	带螺纹 Tapped	螺栓 Bolt	垫圈 Washer		
		d	b ₂	b ₃ ±0,20	l ₁ ⁺³ ₋₀	l ₂ ±0,20	l ₃ ±0,20	v ⁺³ ₋₀ SUPER						
冷拔 / Cold drawn	T45/A	9	50	25	160	65	15	8	-	M8	M8	A-8		
	T50/A	9	50	30	200	75	25	8	-	M8	M8	A-8		
	T65/A	10,5	65	40	160	65	15	8	-	M10	M10	A-10		
	T70/A	13	70	42	250	105	25	10	-	M12	M12	A-12		
	T70-70-9/A	13	70	42	250	105	25	10	-	M12	M12	A-12		
	T75/A	13	70	42	250	105	25	10	-	M12	M12	A-12		
	T80-80-9/A	13	80	42	250	105	25	10	-	M12	M12	A-12		
	T82/A	13	80	50,8	216	81	27	10	-	M12	M12	A-12		
	T89/A	13	90	57,2	305	114,3	38,1	13	-	M12	M12	A-12		
	T90/A	13	90	57,2	305	114,3	38,1	13	-	M12	M12	A-12		
机加工 / Machined	T125-L1/A	17	130	79,4	305	114,3	38,1	18	-	M16	M16	A-16		
	T75/B	13	70	42	250	105	25	10	-	M12	M12	A-12		
	T78/B	13	70	42	250	105	25	10	-	M12	M12	A-12		
	T82/B	13	80	50,8	216	81	27	10	-	M12	M12	A-12		
	T89/B	13	90	57,2	305	114,3	38,1	13	28	M12	M12	A-12		
	T90/B	13	90	57,2	305	114,3	38,1	13	28	M12	M12	A-12		
	T114/B	17	120	70	305	114,3	38,1	18	28	M16	M16	A-16		
	T125/B	17	130	79,4	305	114,3	38,1	18	28	M16	M16	A-16		
	T127-1/B	17	130	79,4	305	114,3	38,1	18	28	M16	M16	A-16		
	T127-2/B	17	130	79,4	305	114,3	38,1	18	28	M16	M16	A-16		
T140-1/B	21	140	92,1	380	152,4	31,8	28	38	M20	M20	A-20			
T140-2/B	21	140	92,1	380	152,4	31,8	28	38	M20	M20	A-20			
T140-3/B	21	140	92,1	380	152,4	31,8	38	48	M20	M20	A-20			

		特殊厚度连接板(V) Special Thickness of the Fishplates(V)													公差 Tolerance		
		13	14	15	19	24	29	34	39	44	49	54	59	74	94	Placa en T T section	+3/-0
冷拔 / Cold drawn	T45/A																
	T50/A																
	T65/A				X												
	T70/A				X											X	
	T70-70-9/A		X		X		X				X					X	
	T75/A		X		X		X				X					X	
	T80-80-9/A															X	
	T82/A	X			X		X									X	
	T89/A				X	X	X	X			X	X	X			X	
	T90/A				X	X	X	X			X	X	X			X	
机加工 / Machined	T125-L1/A															X	
	T75/B		X		X		X			X						X	
	T78/B		X		X		X			X						X	
	T82/B	X			X		X									X	
	T89/B				X	X	X	X			X	X	X			X	
	T90/B				X	X	X	X			X	X	X			X	
	T114/B					X										X	
	T125/B					X	X	X	X			X	X	X		X	
	T127-1/B					X	X	X	X			X	X	X		X	
	T127-2/B					X	X	X	X			X	X	X		X	
T140-1/B						X	X	X	X					X	X		
T140-2/B						X	X	X	X					X	X		
T140-3/B							X	X	X					X	X		

连接板与导轨有同样的惯量 / Fishplates with the same moment of inertia as the guide rail

U形连接板 U shape

		尺寸 (mm) Dimensions (mm)										重量 公斤/块 Weight kg/piece
	M	b ₃ ±0,2	l ₁ ⁺³ ₋₀	l ₂ ±0,2	l ₃ ±0,2	A	B	C	D			
T127-2/B	M16	79,4	305	114,3	38,1	20	200	140	40	21,4		
T140-1/B	M20	92,1	380	152,4	31,8	30	215	160	50	36,8		
T140-2/B	M20	92,1	380	152,4	31,8	30	215	160	50	36,8		
T140-3/B	M20	92,1	380	152,4	31,8	40	215	160	62	46,2		

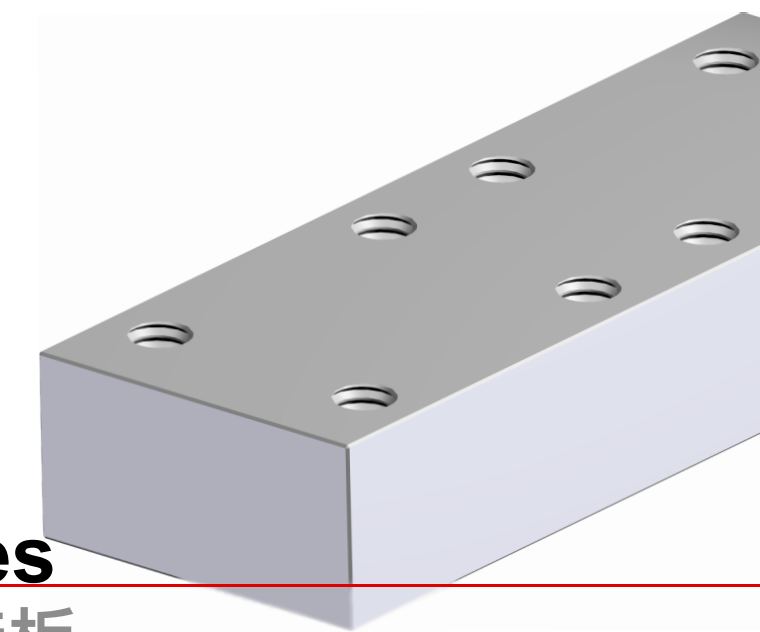
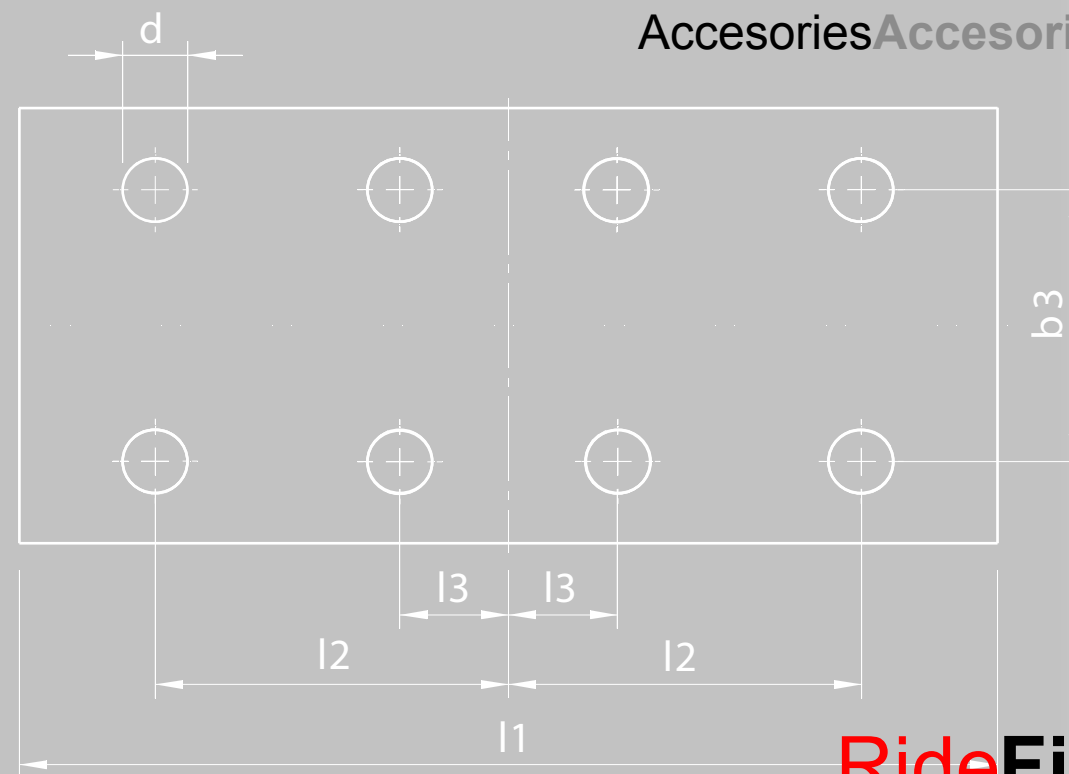
T形连接板 T section

		尺寸 (mm) Dimensions (mm)										重量 公斤/块 Weight kg/piece
	d	b ₁ ±1,5	b ₃ ±0,2	l ₁ ⁺³ ₋₀	l ₂ ±0,2	l ₃ ±0,2	F ⁺³ ₋₀					
T127-2/B	17	127	79,4	305	114,3	38,1	88	6,86				
T140-1/B	21	140	92,1	380	152,4	31,8	107	10,6				
T140-2/B	21	140	92,1	380	152,4	31,8	101	12,96				
T140-3/B	21	140	92,1	380	152,4	31,8	126	17,48				

带螺纹的加厚连接板

Thick, tapped fishplate

		尺寸 (mm) Dimensions (mm)										重量 公斤/块 Weight kg/piece
	M	b ₂ ±0,2	b ₃ ±0,2	l ₁ ⁺³ ₋₀	l ₂ ±0,2	l ₃ ±0,2	V ⁺³ ₋₀					
T127-2/B	M16	130	79,4	305	114,3	38,1	59	17,5				
T140-1/B	M20	140	92,1	380	152,4	31,8	74	29,5				
T140-2/B	M20	140	92,1	380	152,4	31,8	74	29,5				
T140-3/B	M20	140	92,1	380	152,4	31,8	94	38,1				



RideFishplates
塞维拉连接板

RideFishplates
塞维拉连接板

包装方式 Types of Packing	尺寸 Dimensions
带垫木木箱 Wooden Box with skids	900x600x360 mm 640x440x330 mm 600x300x240 mm
不带垫木木箱 Wooden Box without skids	340x300x180 mm 430x180x180 mm 290x200x200 mm 290x200x125 mm
带木质底座纸板箱 Cardboard Box with wooden base	860x540x340 mm 600x400x310 mm 560x260x220 mm
纸板箱 Cardboard Box	310x260x150 mm 400x150x150 mm 260x170x170 mm 260x175x195 mm

供应螺纹
Supply of Screws

	套/袋 Sets per bag
M8	8
M12	8
M16	8
M20	8

Rev. 03/10 - ISO 7465:2007
在www.saveragroup.com可获取最新的样本版本
Current updates available on the web: www.saveragroup.com

苏州塞维拉上吴电梯轨道系统有限公司
Suzhou Savera Shangwu Elevator Riding System Co., Ltd.
Tel: +86 512 63244618
Email: shangwu_sales@saveragroup.js.cn
中国苏州吴江北库镇开发区内
West Beishe, Wujiang, Jiangsu, P.R. China
Postcode邮编: 215214

广州塞维拉电梯轨道系统有限公司
Guangzhou Savera Elevator Riding System Co., Ltd.
Tel: +86 20 39765678
Email: guangzhou_sales@saveragroup.gd.cn
广州市番禺区石楼镇国贸大道南636号之二
No.2 South Guomao Avenue 636, Shilou Town, Panyu District,
Guangzhou, P.R. China
Postcode邮编: 511447

天津塞维拉电梯轨道系统有限公司
Tianjin Savera Elevator Riding System Co., Ltd.
Tel: +86 22 86858002
Email: sales.dept@saveragroup.tj.cn
天津市北辰区高端装备园永乐道30号
No.30 Yongle Road, Beichen economic and technological
development zone, Tianjin, P.R. China
Postcode邮编: 300400

铜陵旋力塞维拉精密制造有限公司
Tongling Savera Xuanli Precision Manufacturing Co., Ltd
Tel: +86 2152278882
E-mail: services@saveragroup.com.cn
铜陵市义安区东联镇杭州路
Yongtai Road, Yi'an District, Tongling, Anhui, China
邮编: 244100

塞维拉三永机械有限公司
Savera Sanyong Machinery Co., Ltd.
Tel: +86 573 87972128
Email: sales@sanyongjx.com
浙江省海宁市长安镇(高新区)春潮路7号
No.7 Chunchao Rd., Haining, Zhejiang Province, P.R. China
Postcode邮编: 314408

Bº de Zalain 31780 Bera - Navarra . Spain
Tel. +34 948 626 900 - Fax +34 948 626 904
savera@saveragroup.com



Elevator System Solutions



Elevator System Solutions