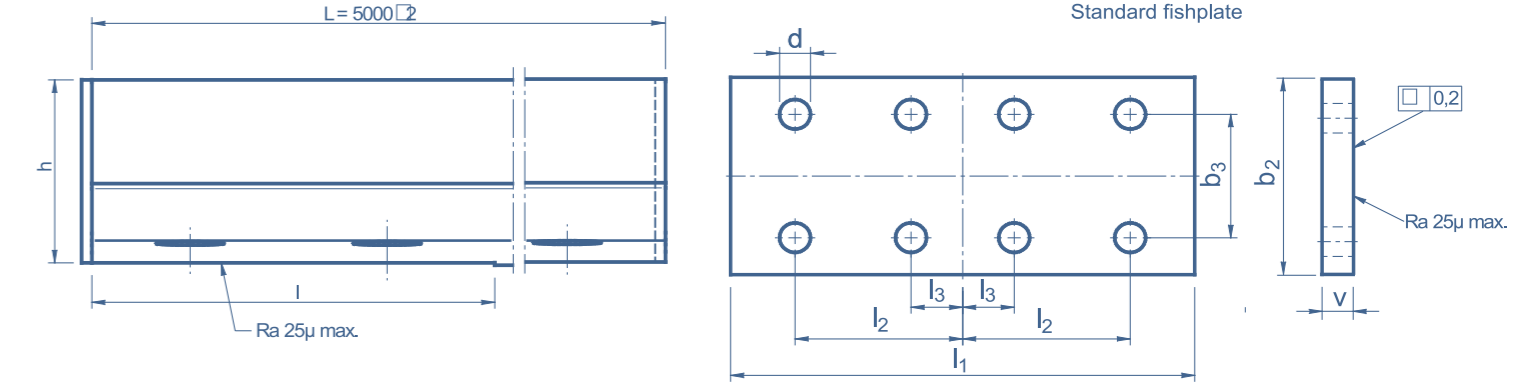
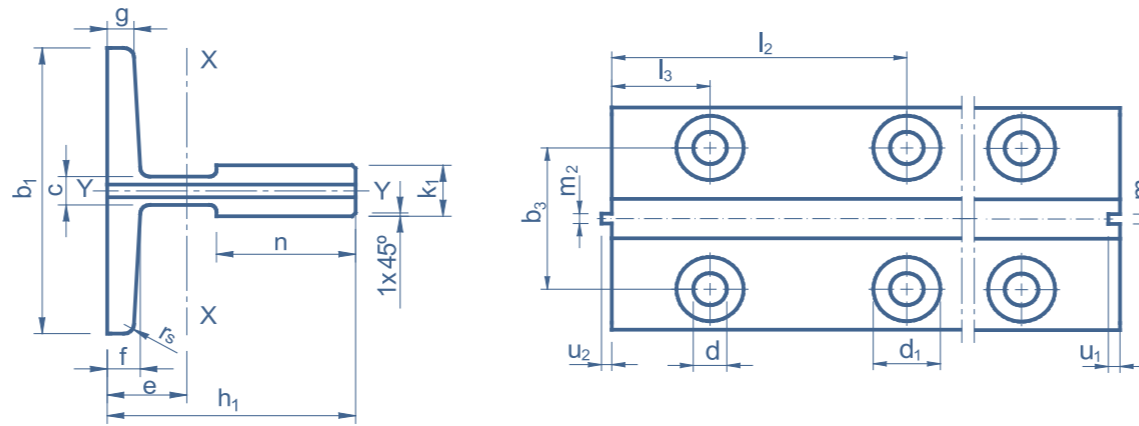


RideExtra

导轨、连接板和螺栓的尺寸和导轨、连接板的孔距 / Dimensions and distance between holes, fishplates and bolts

ISO 7465:2007



特殊连接板请见目录
Special fishplates in Fishplates catalogue.

塞维拉Extra (特级) 导轨

塞维拉Extra (特级) 导轨适用于电梯速度为 1.64 米/秒的特殊项目。Extra (特级) 导轨不仅符合ISO7465 (E) 标准, 我们还在其自动化生产过程中进行了100%的直线度及扭曲度的在线控制。此外, 我们可以提供保护套头, 即使在工地也能保证导轨存放的质量。

Extraquality SAVERA Guide

The **Extra Line** is used in special projects requiring speeds between 1,6 and 4 m/s. Apart from complying with the ISO 7465 (Class I) Standard, SaverA offers the 100% control of the straightness in its automatic process. Optionally, we can supply **Protective Caps** which guarantee preservation of quality, even at job site.

导轨型号与尺寸(mm)

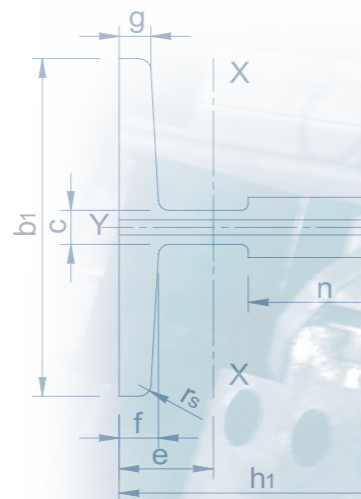
	b ₁ ± 1,50	h ₁ ± 0,75	h ± 0,05	l +3 -0	k ₁ +0,05 -0	n +3 -0	c	g ± 0,75	f ± 0,75	r _s	m ₁ +0,03 -0	m ₂ +0 -0,03	u ₁ ± 0,10	u ₂ ± 0,10	直线度/Straightness	
															f/5m max. mm	f/m max. mm
T89/B	89	62	61	156	16	34	10	8	11	3	6,4	6,37	7,14	6,35	1,25	0,25
T90/B	90	75	74	156	16	42	10	8	10	4	6,4	6,37	7,14	6,35	1,25	0,25
T114/B	114	89	88	156	16	38	9,5	8	11	4	6,4	6,37	7,14	6,35	1	0,2
T125/B	125	82	81	156	16	42	10	9	12	4	6,4	6,37	7,14	6,35	1	0,2
T127-1/B	127	89	88	156	16	45	10	8	11	4	6,4	6,37	7,14	6,35	1	0,2
T127-2/B	127	89	88	156	16	51	10	12,7	15,9	5	6,4	6,37	7,14	6,35	1	0,2
T140-1/B	140	108	107	193	19	51	12,7	12,7	15,9	5	6,4	6,37	7,14	6,35	1	0,2
T140-2/B	140	102	101	193	28,6	51	17,5	14,5	17,5	5	6,4	6,37	7,14	6,35	1	0,2
T140-3/B	140	127	126	193	31,75	57	19	17,5	25,4	5	6,4	6,37	7,14	6,35	1	0,2

连接板及螺栓的孔距 (mm)

	d	d ₁	b ₂	b ₃ ± 0,20	l ₁ +3 -0	l ₂ ± 0,20	l ₃ ± 0,20	v +3 -0	螺栓 Bolt	垫圈 Washer
T89/B	13	26	90	57,2	305	114,3	38,1	28	M12x60	A-12
T90/B	13	26	90	57,2	305	114,3	38,1	28	M12x60	A-12
T114/B	17	33	120	70	305	114,3	38,1	28	M16x60	A-16
T125/B	17	33	130	79,4	305	114,3	38,1	28	M16x60	A-16
T127-1/B	17	33	130	79,4	305	114,3	38,1	28	M16x60	A-16
T127-2/B	17	33	130	79,4	305	114,3	38,1	28	M16x60	A-16
T140-1/B	21	40	140	92,1	380	152,4	31,8	38	M20x80	A-20
T140-2/B	21	40	140	92,1	380	152,4	31,8	38	M20x80	A-20
T140-3/B	21	40	140	92,1	380	152,4	31,8	48	M20x80	A-20

技术参数

	截面 Section cm ²	重量 Weight kg/m	e cm	I _{xx} cm ⁴	W _{xx} cm ³	i _{xx} cm	I _{yy} cm ⁴	W _{yy} cm ³	i _{yy} cm
T89/B	15,77	12,38	2,032	59,83	14,35	1,948	52,41	11,78	1,823
T90/B	17,25	13,54	2,612	102	20,86	2,431	52,48	11,66	1,744
T114/B	20,89	16,4	2,865	179,3	29,7	2,93	108,6	19,05	2,28
T125/B	22,82	17,91	2,43	151	26,16	2,572	159,1	25,46	2,641
T127-1/B	22,74	17,85	2,77	187,9	30,65	3,065	149,9	23,61	2,361
T127-2/B	28,72	22,55	2,478	201,7	31,17	2,64	229,9	36,2	2,829
T140-1/B	35,15	27,59	3,236	403,3	53,32	3,387	309,7	44,24	2,968
T140-2/B	43,21	33,92	3,484	456,7	68,01	3,251	358,2	51,18	2,879
T140-3/B	57,52	45,15	4,418	947,5	114,4	4,059	466,7	66,67	2,848



导轨主要参数 General Characteristics of the Guides

标准 Standards
ISO 7465
UNI 7465
ANSIA 17-1
BS 5655
DIN 15311
JIS
AFNOR NF P 82/251

机械性能 / Mechanical Characteristics

	抗拉强度 Breaking point N/mm ²	屈服点 Yield point N/mm ² min.	伸缩率 Elongation %
导向面 ≤ 16mm Blade ≤ 16mm	410 - 520	275	≥ 22
导向面 > 16mm Blade > 16mm	410 - 520	265	≥ 22

化学成分 Chemical Composition

C% Max.	Mn% Max.	P% Max.	S% Max.	Si% Max.
0,21	1,5	0,045	0,045	0,4

防锈保护(*) Anti-rust Protection (*)

防锈剂类型 Type	厚度 Thickness	保护月数 室外 Months outdoors	保护月数 室内 Months indoors
Tectyl 511 M (防锈油 / oil)	2 - 10 µ	•	1 - 3
Tectyl 502 C (防锈蜡 / wax)	20 - 30 µ	0 - 1	4 - 8
Tectyl 506 WD (防锈蜡 / wax)	标准 Standard	20 - 30 µ	1 - 3
	特殊 Special	40 - 50 µ	3 - 6

(*) 上述所有数据为估计值, 实际数据视大气湿度和卫生条件而定。
(*) All data are approximate and subject to atmospheric humidity and salinity conditions.

重量和包装物 / Weights (kg) and Packing

型号 Code	导轨重量 Weight/guide	导轨和包装重量 Weight/packed guide	导轨、配件和包装重量 Weight/packed guide and accessories	每包支数 No. of guides per bundle	每个20寸集装箱的导轨支数 No. of guides per 20ft container	
					带配件 With accessories	不带配件 Without accessories
T89/B	61,9	62,9	70,2	10	320	340
T90/B	67,7	68,7	76	10	290	310
T114/B	82	83	90,28	10	240	260
T125/B	89,55	90,55	97,83	10	220	230
T127-1/B	89,25	90,25	97,53	10	220	240
T127-2/B	112,75	113,75	121,03	10	170	190
T140-1/B	137,95	139,95	153,13	5	135	150
T140-2/B	169,6	171,6	184,78	5	115	125
T140-3/B	225,75	227,75	243,57	5	85	90

防锈油去除剂 / Anti-rust Protection Removal

产品 Product	水溶度 (重量的%) Solubility in water (% weight)
TECTYL TFR 溶剂 Tectyl Solvent TFR	50

塞维拉特级导轨
Extraquality Savera Guide

塞维拉特级导轨
Extraquality Savera Guide

参数 Parameter	机加工 Machined 公差/Tolerance
直线度 Straightening 	见导轨尺寸参数 Data indicated in "Dimensions" table
对称度 Centring 	a - b ±0,05 mm
导轨高度 Guide height 	h ±0,05 mm
平行度 Parallelism base 	h ₁ - h ₂ ±0,05 mm
最大间隙 Maximum clearance (榫 - 槽) (key-keyway) 	E max. 0,09 mm
粗糙度 Roughness	纵向 Long. 1,6 μ max.
	横向 Transv. 0,8 - 3,2 μ
扭曲度 Twist 	R max. 1 mm / 5 m
垂直度 Angle 	s max. ±0,05 mm
	sq1 ±0,10 mm
	sq2 ±0,10 mm

供货范围 Supply	防锈保护 Protection	长度 Length	连接板 Fishplates
包装 • 金属垫片 • 塑料膜 • 4个底部垫木	• 油漆 • Tectyl 506 WD 可选 -Tectyl 502 C -Tectyl 511 M	5 m	标准连接板
Packing • Sheet metal • P.E. Foam • 4 wooden blocks at the bottom	• Blue paint • Tectyl 506 WD Options -Tectyl 502 C -Tectyl 511 M	5 m	Standard fishplate

Rev. 03/10 - ISO 7465:2007
在www.saveragroup.com可获取最新的样本版本
Current updates available on the web: www.saveragroup.com

苏州塞维拉上吴电梯轨道系统有限公司
Suzhou Savera Shangwu Elevator Riding System Co., Ltd.
Tel: +86 512 63244618
Email: shangwu_sales@saveragroup.js.cn
中国苏州吴江北库镇开发区内
West Beishe, Wujiang, Jiangsu, P.R. China
Postcode邮编: 215214

广州塞维拉电梯轨道系统有限公司
Guangzhou Savera Elevator Riding System Co., Ltd.
Tel: +86 20 39965678
Email: guangzhou_sales@saveragroup.gd.cn
广州市番禺區石楼镇国贸大道南636号之二
No.2 South Guomao Avenue 636, Shilou Town, Panyu District,
Guangzhou, P.R. China
Postcode邮编: 511447

天津塞维拉电梯轨道系统有限公司
Tianjin Savera Elevator Riding System Co., Ltd.
Tel: +86 22 86858002
Email: sales.dept@saveragroup.tj.cn
天津市北辰区高端装备园永乐道30号
No.30 Yongle Road, Beichen economic and technological
development zone, Tianjin, P.R. China
Postcode邮编: 300400

铜陵旋力塞维拉精密制造有限公司
Tongling Savera Xuanli Precision Manufacturing Co., Ltd
Tel: +86 2152278882
E-mail: services@saveragroup.com.cn
铜陵市义安区东联镇杭州路
Yongtai Road, Yi'an District, Tongling, Anhui, China
邮编: 244100

塞维拉三永机械有限公司
Savera Sanyong Machinery Co., Ltd.
Tel: +86 573 87972128
Email: sales@sanyongjx.com
浙江省海宁市长安镇(高新区)春潮路7号
No.7 Chunchao Rd., Haining, Zhejiang Province, P.R. China
Postcode邮编: 314408

Bº de Zalain 31780 Bera - Navarra . Spain
Tel. +34 948 626 900 - Fax +34 948 626 904
savera@saveragroup.com



Elevator System Solutions



Elevator System Solutions

