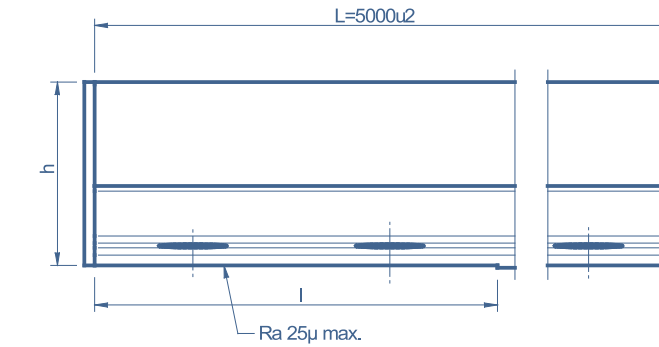
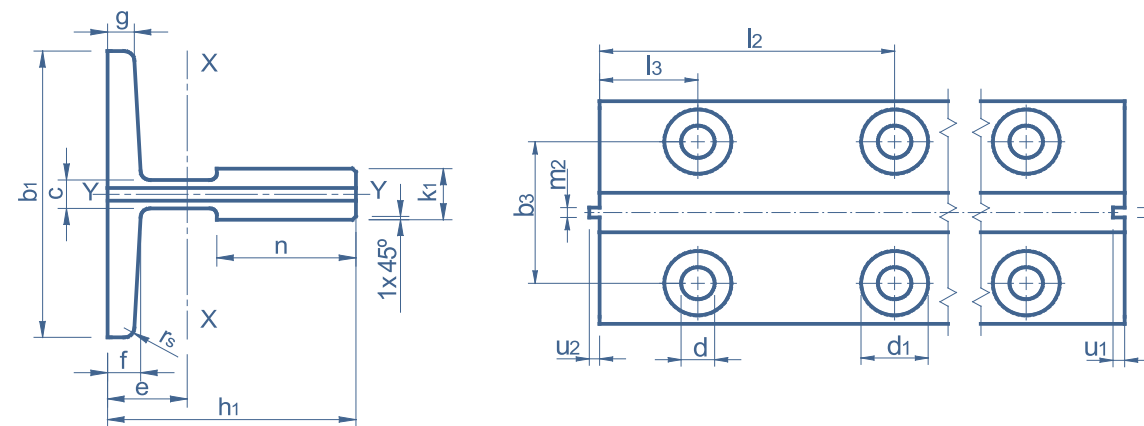




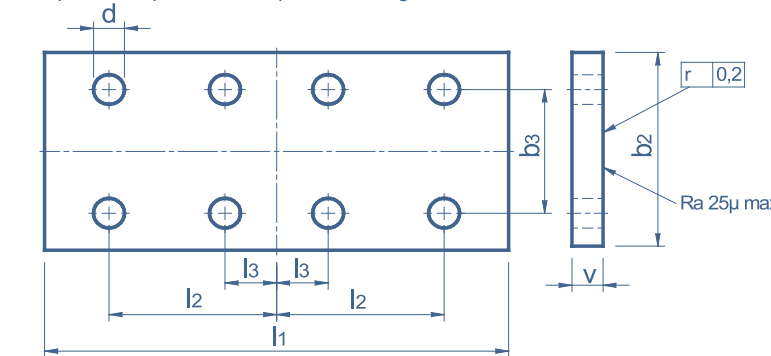
RideStar

导轨型号 与尺寸和连接板及螺栓孔距 / Dimensions and distance between holes, fishplates and bolts

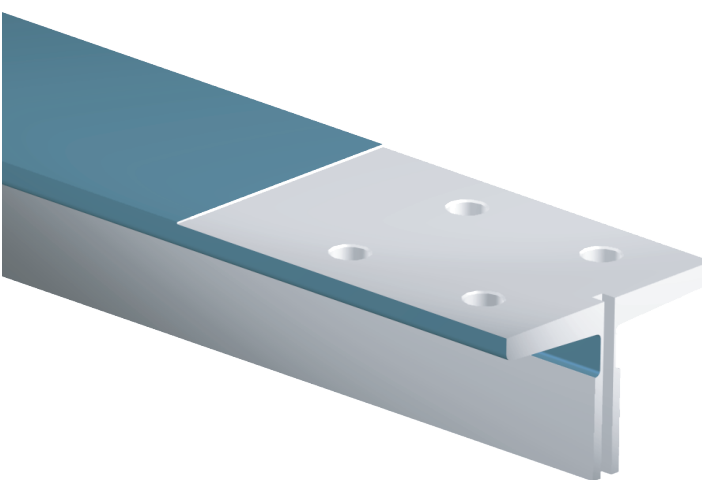
ISO 7465:2007



特殊连接板请见目录
Special fishplates in Fishplates catalogue.



标准连接板
Standard fishplate



塞维拉Star (星级) 导轨

塞维拉Star (星级) 导轨丰富了高速电梯的高品质导轨产品线。该导轨尤其推荐用于速度高于4米/秒的电梯。在直线度和端部生产过程中使用了 100%自动化控制, 我们的自动生产线能够保证导轨的精度, 使其区别于市场上的其他产品。

Special SAVERA Guide

With this Star Line, Savera completes the range of high quality guides needed to fully service the high-speed elevator market. This line is especially recommended for lifts with speeds above 4 m/s.

With 100% automatic and on-line control in straightening and machining of the ends, Savera is able to guarantee the required tolerances for this guide line - unique in the market.

导轨型号与尺寸 (mm) Dimensions (mm)	b ₁ ± 1,50	h ₁ ± 0,75	h ± 0,03	l	+3 -0	+0,05 -0	+3 -0	c	g ± 0,75	f ± 0,75	r _s	+0,02 -0	+0 -0,02	u ₁ ± 0,10	u ₂ ± 0,10	直线度 / Straightness	
																f/5m max. mm	f/m max. mm
T125/B	125	82	81	156	16	42	10	9	12	4	6,4	6,38	7,14	6,35	0,5	0,2	
T127-2/B	127	89	88	156	16	51	10	12,7	15,9	5	6,4	6,38	7,14	6,35	0,5	0,2	
T140-1/B	140	108	107	193	19	51	12,7	12,7	15,9	5	6,4	6,38	7,14	6,35	0,5	0,2	
T140-2/B	140	102	101	193	28,6	51	17,5	14,5	17,5	5	6,4	6,38	7,14	6,35	0,5	0,2	
T140-3/B	140	127	126	193	31,75	57	19	17,5	25,4	5	6,4	6,38	7,14	6,35	0,5	0,2	

连接板及螺栓的孔距 (mm) Distance between holes, fishplates and bolts (mm)										
	d	d ₁	b ₂	b ₃ ± 0,20	l ₁ +3 -0	l ₂ ± 0,20	l ₃ ± 0,20	V +3 -0	Tornillo Bolt	Arandela Washer
T125/B	17	33	130	79,4	305	114,3	38,1	28	M16x60	A-16
T127-2/B	17	33	130	79,4	305	114,3	38,1	28	M16x60	A-16
T140-1/B	21	40	140	92,1	380	152,4	31,8	38	M20x80	A-20
T140-2/B	21	40	140	92,1	380	152,4	31,8	38	M20x80	A-20
T140-3/B	21	40	140	92,1	380	152,4	31,8	48	M20x80	A-20

技术参数 Technical Characteristics									
	Sección Section cm ²	Peso Weight kg/m	e cm	lxx cm 4	Wxx cm 3	ixx cm	lyy cm 4	Wyy cm 3	iyy cm
T125/B	22,82	17,91	2,43	151	26,16	2,572	159,1	25,46	2,641
T127-2/B	28,72	22,55	2,478	201,7	31,17	2,64	229,9	36,2	2,829
T140-1/B	35,15	27,59	3,236	403,3	53,32	3,387	309,7	44,24	2,968
T140-2/B	43,21	33,92	3,484	456,7	68,01	3,251	358,2	51,18	2,879
T140-3/B	57,52	45,15	4,418	947,5	114,4	4,059	466,7	66,67	2,848

导轨主要参数
General Characteristics of the Guides

标准 Standards	机械性能 / Mechanical Characteristics			
	抗拉强度 Breaking point N/mm ²	屈服点 Yield point N/mm ² min.	延伸率 Elongation %	
ISO 7465 UNI 7465 ANSIA 17-1 BS 5655 DIN 15311 JIS AFNOR NF P 82/251	导向面 ≤ Blade ≤ 16mm	410 - 520	275	≥ 22
	导向面 Blade > 16mm	410 - 520	265	≥ 22

化学成分 Chemical Composition					防锈保护 Anti-rust Protection (*)			
C% Max.	Mn% Max.	P% Max.	S% Max.	Si% Max.	型号 Type	厚度 Thickness	室外 存放月 Months outdoors	室内 存放月 Months indoors
0,21	1,5	0,045	0,045	0,4	Tectyl 511 M (油/oil)	2 - 10 µ	•	1 - 3
					Tectyl 502 C (蜡/wax)	20 - 30 µ	0 - 1	4 - 8
					Tectyl 506 WD (cera/wax) 标准 Standard	20 - 30 µ	1 - 3	6 - 12
					Tectyl 506 WD (cera/wax) 特殊 Special	40 - 50 µ	3 - 6	12 - 36

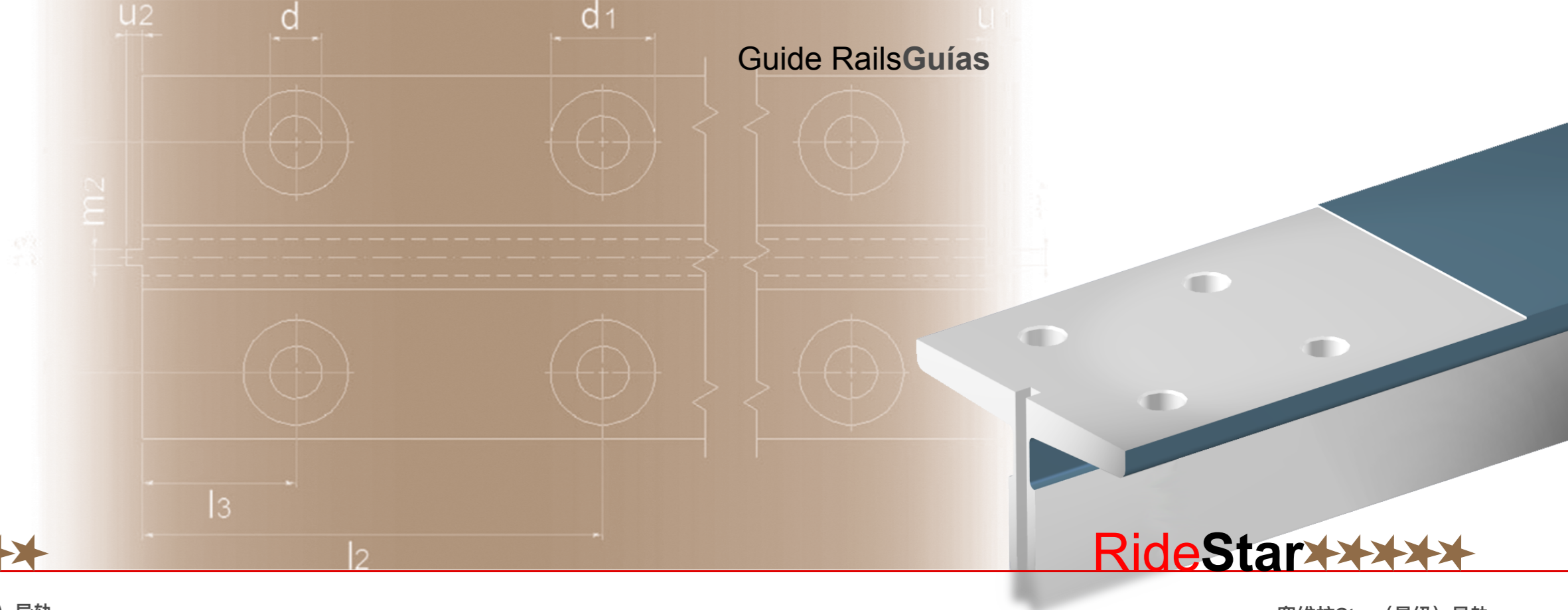
(*)数据会根据环境的湿度和清洁程度发生变化
(*)Orientative data with change according to environment humidity and salinity.

重量 (千克) 和包装 / Weights (kg) and Packing						
编号 Code	单根重量 Weight/guide	包装后重量 Weight/packed guide	包装后含连接件重量 Weight/packed guide and accessories	每捆重量 No. of guides per bundle	20尺集装箱可装数量 No. of guides per 20ft container	
					含连接件 With accessories	不含连接件 Without accessories
T125/B	89,55	90,55	97,83	10	220	230
T127-2/B	112,75	113,75	121,03	10	170	190
T140-1/B	137,95	139,95	153,13	5	135	150
T140-2/B	169,6	171,6	184,78	5	115	125
T140-3/B	225,75	227,75	243,57	5	85	90

防锈油去除 / Anti-rust Protection Removal	
产品 Product	溶解度 Solubility in water (% weight)
TFR 溶剂 Tectyl Solvent TFR	50



Guide Rails/Guías



RideStar★★★★★

RideStar★★★★★

塞维拉Star (星级) 导轨 Special Savera Guide

塞维拉Star (星级) 导轨 Special Savera Guide

苏州塞维拉上吴电梯轨道系统有限公司
Suzhou Savera Shangwu Elevator Riding System Co., Ltd.
Tel: +86 512 63244618 Fax: +86 512 63245658
Email: shangwu_sales@saveragroup.js.cn
中国苏州吴江北库镇开发区内
West Beishe, Wujiang, Jiangsu, P.R. China
Postcode邮编: 215214

广州塞维拉电梯轨道系统有限公司
Guangzhou Savera Elevator Riding System Co., Ltd.
Tel: +86 20 39965678 Fax: +86 20 39965663
Email: guangzhou_sales@saveragroup.gd.cn
广州市番禺區石樓鎮國貿大道南636号之二
No.2 South Guomao Avenue 636, Shilou Town, Panyu District,
Guangzhou, P.R. China
Postcode邮编: 511447

天津塞维拉电梯轨道系统有限公司
Tianjin Savera Elevator Riding System Co., Ltd.
Tel: +86 22 86858002 Fax: +86 22 86990080
Email: sales.dept@saveragroup.tj.cn
天津市北辰区高端装备园永乐道30号
No.30 Yongle Road, Beichen economic and technological
development zone, Tianjin, P.R. China
Postcode邮编: 300400

铜陵旋力塞维拉精密制造有限公司
Tongling Savera Xuanli Precision Manufacturing Co., Ltd
Tel: +86 2152278882
E-mail: services@saveragroup.com.cn
铜陵市义安区东联镇杭州路
Yongtai Road, Yi'an District, Tongling, Anhui, China
邮编: 244100

塞维拉三永机械有限公司
Savera Sanyong Machinery Co., Ltd.
Tel: +86 573 87972128 Fax: +86 573 87972126
Email: sales@sanyongjx.com
浙江省海宁市长安镇(高新区)春潮路7号
No.7 Chunchao Rd., Haining, Zhejiang Province, P.R. China
Postcode邮编: 314408

Bº de Zalain 31780 Bera - Navarra . Spain
Tel. +34 948 626 900 - Fax +34 948 626 904
savera@saveragroup.com



Elevator System Solutions



Elevator System Solutions

	参数 Parameter	机加工 Machined 公差/Tolerance
直线度 Straightening		见导轨尺寸参数表 Data indicated in "Dimensions" table
对称度 Centering		a - b ±0,03 mm
导轨高度 Guide height		h ±0,03 mm
平行度 Parallelism base		h - h2 ±0,05 mm
最大间隙 (榫 - 槽) Maximum clearance key - keyway		E max. 0,06 mm
粗糙度 Roughness		Ra Long. 1,6 µ max.
		Ra Transv. 0,8 - 3,2 µ
扭曲度 Twist		R max 1 mm / 5 m
垂直度 Angle		s max. ±0,05 mm
		sq1 ±0,10 mm
		sq2 ±0,05 mm

特点 /Characteristics

交货 Supply	保护 Protection	长度 Length	连接板 Fishplates
包装 • 带螺栓的钢带 • PE膜 • 4档垫木 • 两端带保护套 • 中间加架子 可选 - 全身覆盖	• 蓝色油漆 • Tectyl 506 WD 可选 - Tectyl 502 C - Tectyl 511 M	5 m.	标准 连接板
Packing • Steel sheet with bolts • P.E. Foam • 4 wooden blocks at the bottom • Caps • Spacers Optional - Cover protection	• Blue paint • Tectyl 506 WD Options - Tectyl 502 C - Tectyl 511 M	5 m.	Standard fishplate

Rev. 03/10 - ISO 7465:2007
在www.saveragroup.com可获取最新的样本版本
Current updates available on the web: www.saveragroup.com